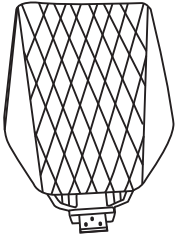
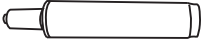
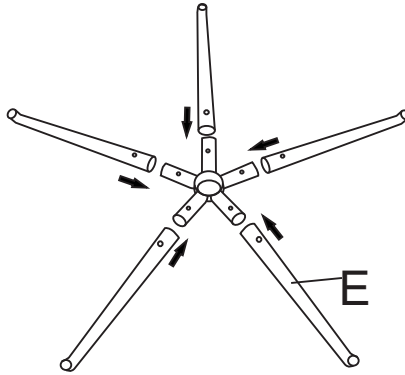
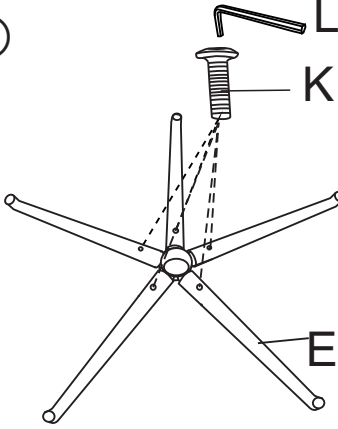
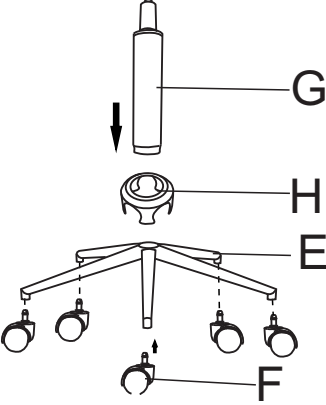


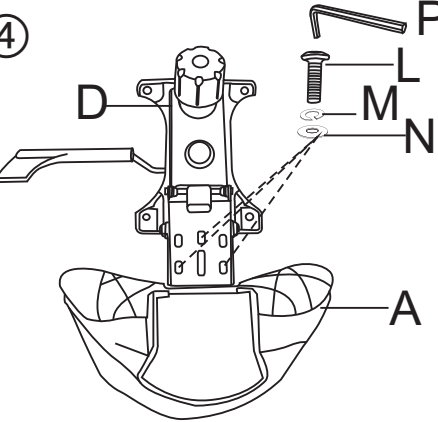
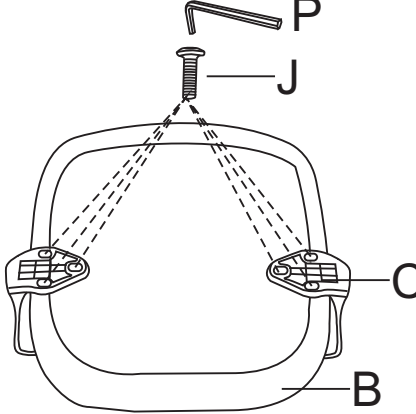
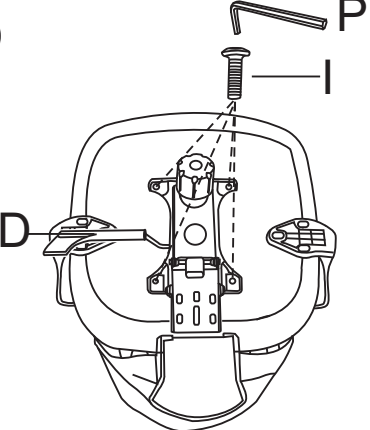
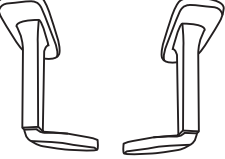

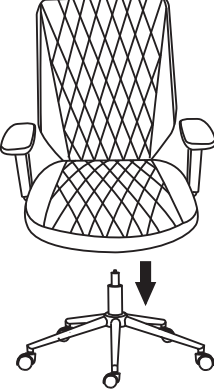
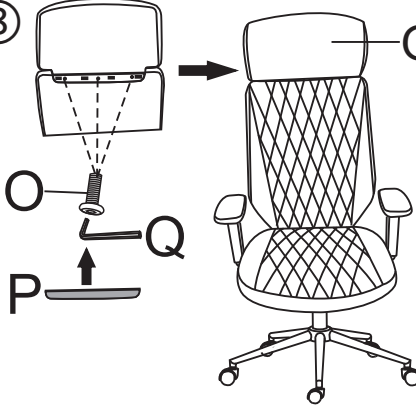
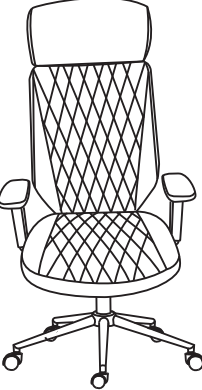
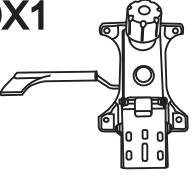

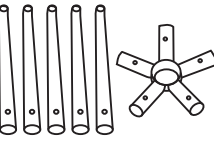



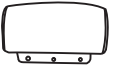


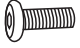




# ASSEMBLING INSTRUCTION

|  |  |   |  |  |
|--|--|---|--|--|
| <p><b>AX1</b></p>       | <p><b>GX1</b></p>                   | <p>①</p>    | <p>②</p>    | <p>③</p>    |
| <p><b>Bx1</b></p>       | <p><b>Hx1</b></p>                   | <p>④</p>   | <p>⑤</p>   | <p>⑥</p>   |
| <p><b>Cx1(LxR)</b></p>  | <p><b>Ix4</b></p>  <p>M6x20mm</p>   | <p>⑦</p>  | <p>⑧</p>  | <p>⑨</p>  |
| <p><b>DX1</b></p>      | <p><b>Jx6</b></p>  <p>M6x25mm</p>   |   |  |  |
| <p><b>EX1</b></p>     | <p><b>Kx5</b></p>  <p>M6x14mm</p>   |   |  |  |
| <p><b>Fx5</b></p>     | <p><b>Lx3</b></p>  <p>M8x20mm</p>   |   |  |  |
| <p><b>Qx1</b></p>     | <p><b>Mx3</b></p>                 |   |  |  |
|  | <p><b>Nx3</b></p>  <p>M8x16mm</p> |   |  |  |
|  | <p><b>Ox3</b></p>  <p>M6x20mm</p> |   |  |  |
|  | <p><b>Px1</b></p>                 |   |  |  |
|  | <p><b>Qx1</b></p>                 |   |  |  |